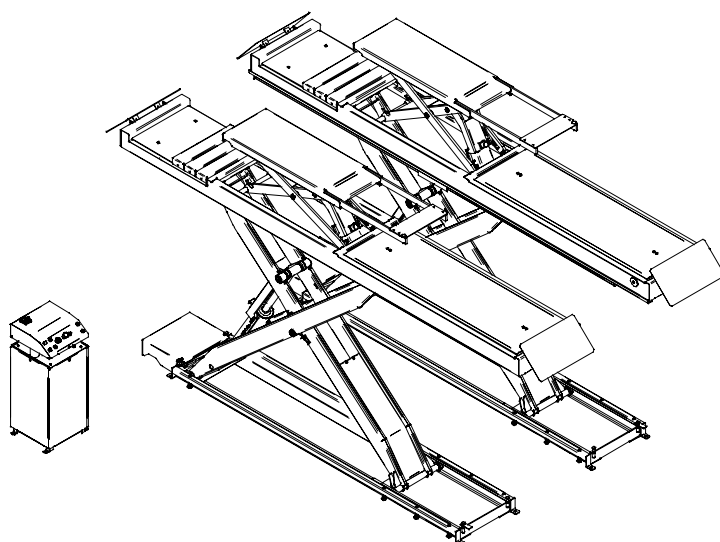


**MANUALE RICAMBI
CENTRALINA
SPARE PARTS LIST
POWER UNIT
PONTE SOLLEVATORE:
SCISSOR LIFT:**

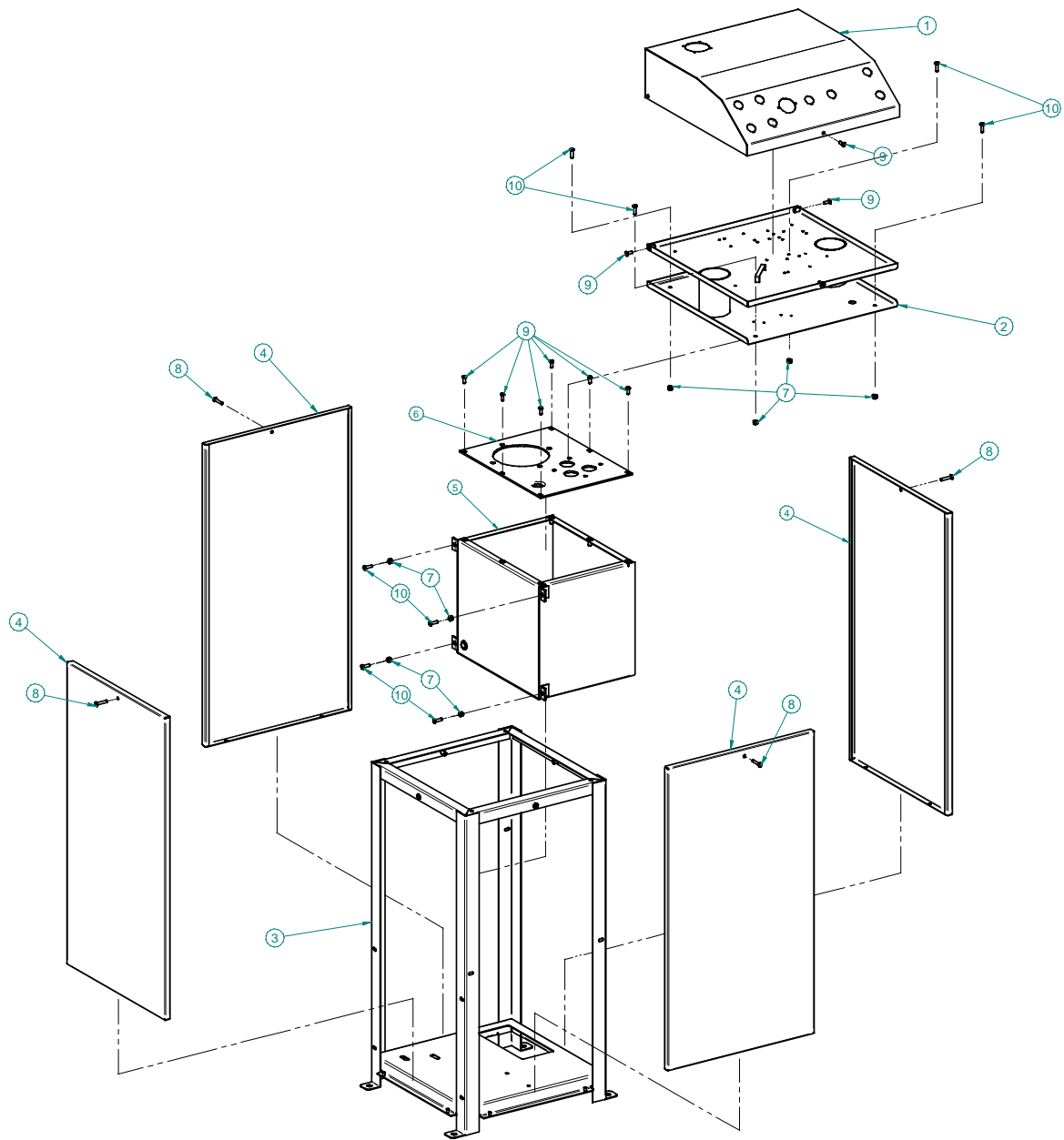
M 50 - ATLT

VERSIONS: **ATLT 4600**
 ATLT 5200



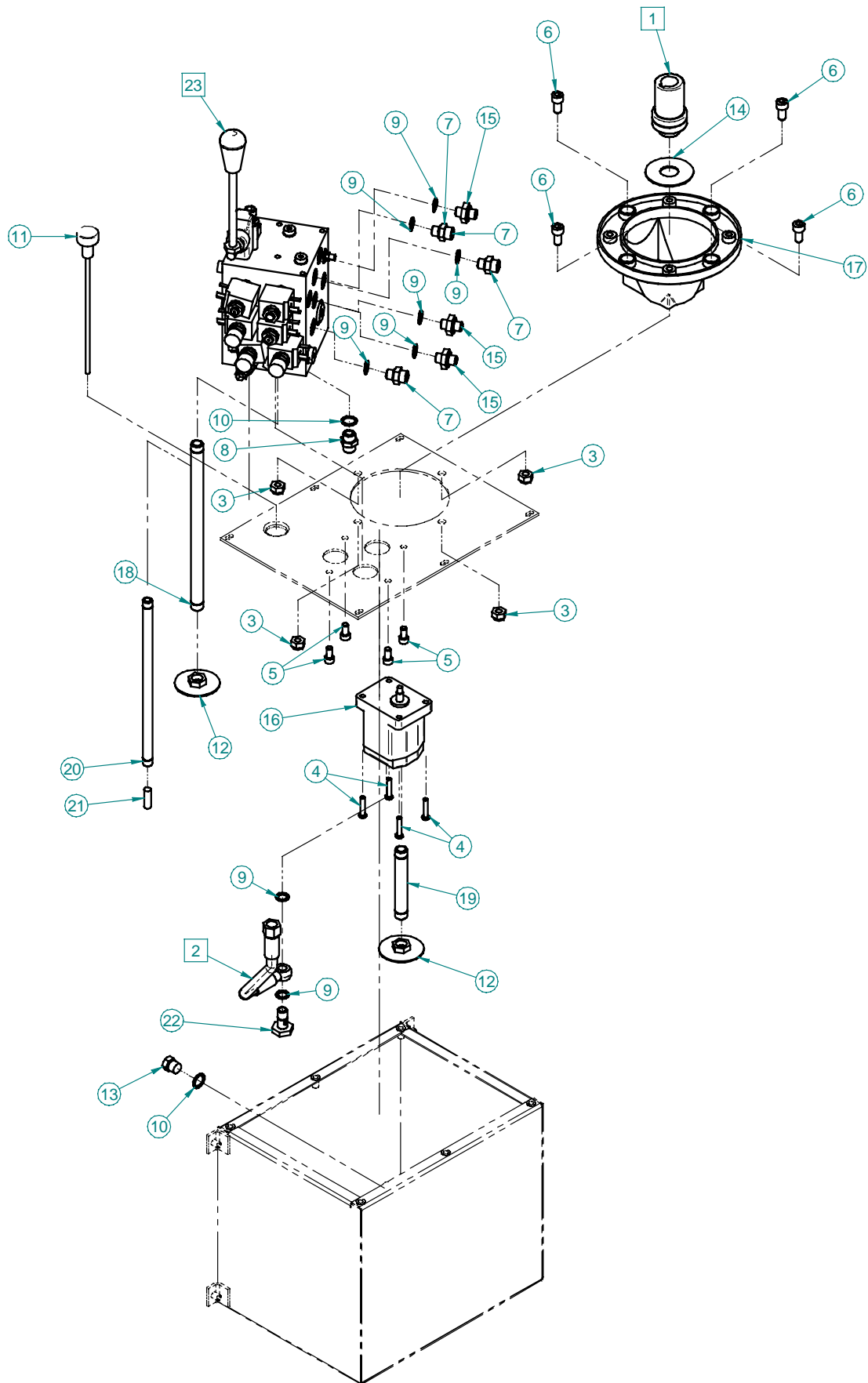
Revisione			Data	
Revisione			Data	
Revisione	01	Emissione	Data	15/10/2008

GRUPPO CARPENTERIA centralina / CARPENTRY GROUP power unit- exploded view

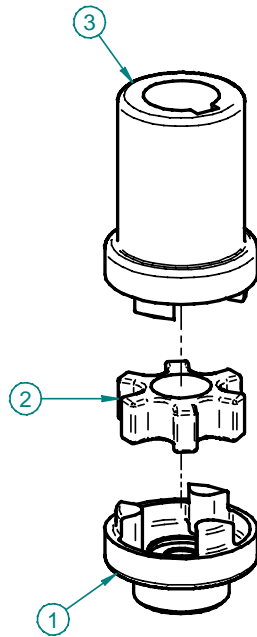


Pos.	Cod.	Descrizione	Description	Q.ta
1	10-1236	Coperchio centralina	Power unit cover	1
2	10-1237	Base coperchio centralina	Power unit cover base	1
3	10-200	Telaio centralina	Power unit frame	1
4	10-202	Coperchio laterale centralina	Power unit lateral cover	4
5	10-254	Serbatoio olio	Oil tank	1
6	10-261	Coperchio serbatoio olio	Oil tank cover	1
7	30-0015	Dado autofrenante M6 UNI 7473	Self locking nut M6 UNI 7473	8
8	30-0127	Vite TBEI M6x30 UNI-ISO 7380	Screw TBEI M6x30 UNI-ISO 7380	4
9	30-0145	Vite TBEI M6x15 UNI-ISO 7380	Screw TBEI M6x15 UNI-ISO 7380	9
10	30-0422	Vite TBEI M6x20 UNI-ISO 7380	Screw TBEI M6x20 UNI-ISO 7380	8

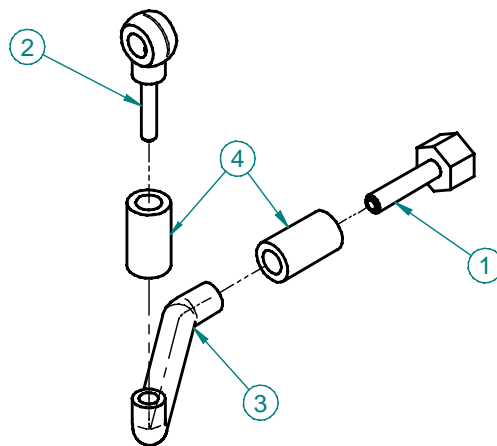
GRUPPO IDRAULICO centralina / HYDRAULIC GROUP power unit



Pos.	Codice	Descrizione	Description	Q.tà
1	00-40050	Giunto ND 48	Coupling ND 48	1
2	00-40072	Tubo R2T ¼ L=300 OF ¼" FG 3/8"	Hose R2T ¼ L=300 OF ¼" FG 3/8"	1
3	30-0042	Dado Autofrenante M10 UNI 7473	Self locking nut M10 UNI 7473	4
4	30-0127	Vite TBEI M6x30 UNI-ISO 7380	Screw TBEI M6x30 UNI-ISO 7380	4
5	30-0196	Vite TCEI M8x16 UNI 5931	Screw TCEI M8x16 UNI 5931	4
6	30-0201	Vite TCEI M10x20 UNI 5931	Screw TCEI M10x20 UNI 5931	4
7	40-0012	Niples MM ¼" - 3/8"	Nipples MM ¼" - 3/8"	3
8	40-0013	Niples MM 3/8"	Nipples MM 3/8"	1
9	40-0019	Rondella rame ¼ 13.5x19x1.5	Copper washer ¼ 13.5x19x1.5	8
10	40-0020	Rondella rame 3/8" 17x22x1.5	Copper washer 3/8" 17x22x1.5	2
11	40-0021	Tappo a press. X serbatoio	Oil tank plug	1
12	40-0027	Filtro aspirazione a fungo 3/8"	Filter aspiration 3/8"	2
13	40-0060	Tappo maschio 3/8" TE ANSI	Male Plug	1
14	40-0097	Rondella anello centratura(67x25.5x2)	Washer (67x25.5x2)	1
15	40-0148	Niples M/M ¼"	Nipples M/M ¼"	3
16	40-0193	Pompa AP 100/5.0 D318	Pump AP 100/5.0 D318	1
17	40-0239	Lanterna LSE 201		1
18	40-0269	Tubo 3/8 L=28 cm filett. 2 lati	Pipe 3/8 L=28 cm	1
19	40-0270	Tubo 3/8" L.115 mm	Hose 3/8" L=115 mm	1
20	40-0305	Tubo ¼ L=28 cm filett. 2 lati	Pipe ¼ L=28 cm	1
21	40-0342	Valvola Rit. Sp. Senza molla	Valve	1
22	40-0531	Bullone forato ¼" L=29	Banjo bolt 1/4" L=29	1
23	40-0576	Gruppo blocco oleodinamico	Hydraulic valves block	1

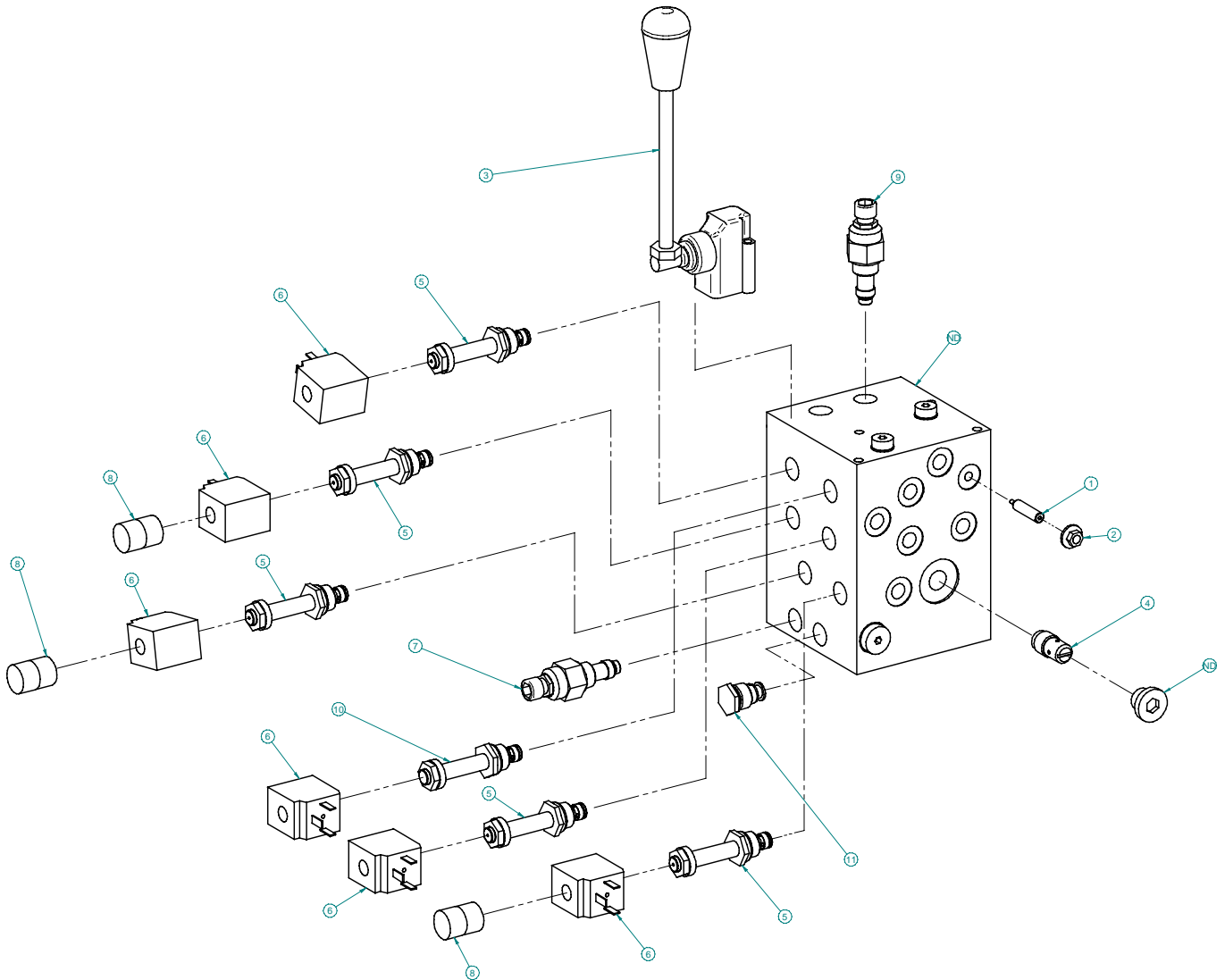
GIUNTO / COUPLING 00-40050

Pos.	Cod.	Descrizione	Description	Q.ta
1	40-0240	Semigiunto ND48 D 54-24-8		1
2	40-0241	Inserto elastico R 42		1
3	40-0242	Semigiunto ND48P-Pompa U1 P		1

TUBO FLESSIBILE / HOSE 00-40072

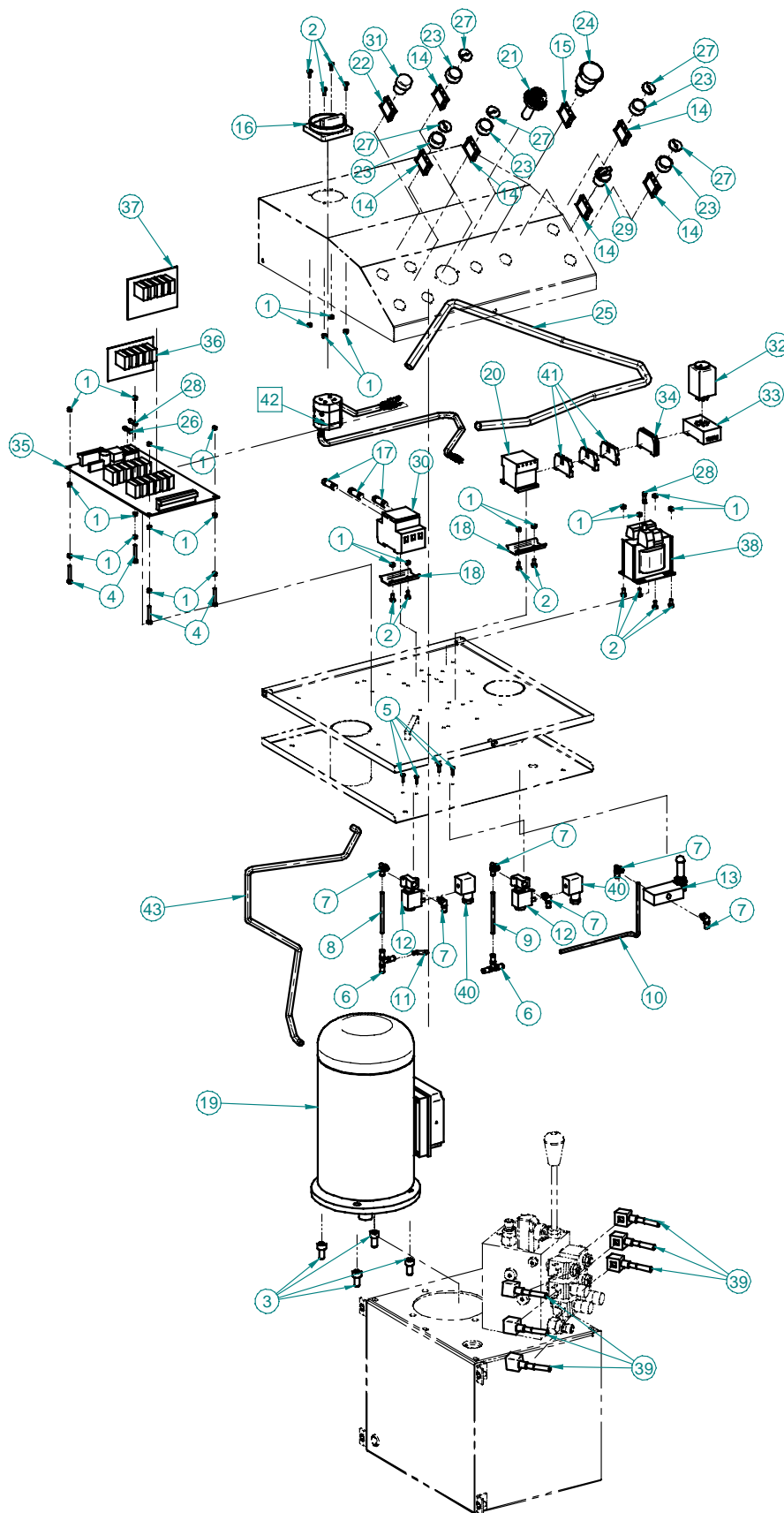
Pos.	Cod.	Descrizione	Description	Q.ta
1	40-0009	Terminale tubo FG 3/8 x 1/4 a press.		1
2	40-0015	Occhio fisso 1/4 a press.		1
3	40-0022	Tubo oleod. 2K 1/4 (DN6)		1
4	40-0371	Ghiera a press 1/4		2

BLOCCO OLEODINAMICO / VALVE BLOCK 40-0576



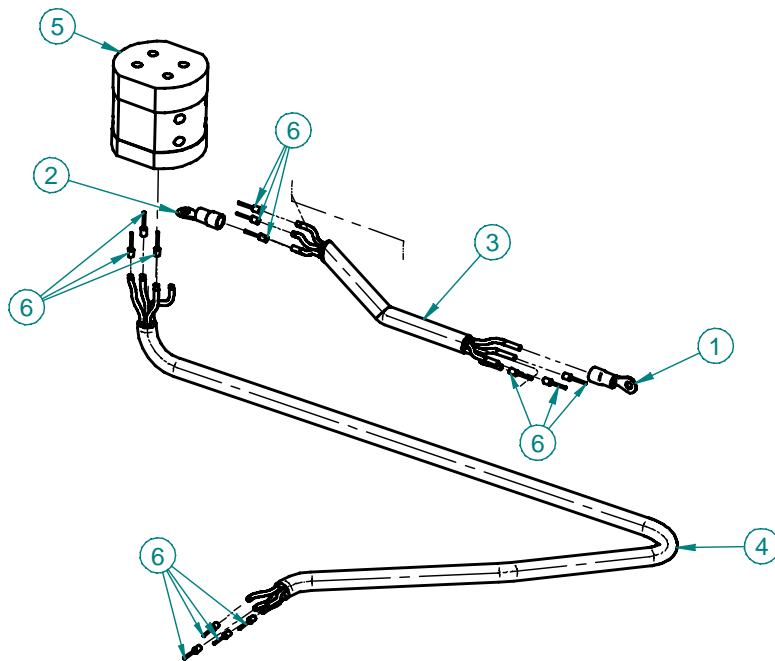
Pos.	Cod.	Descrizione	Description	Q.ta
1		Valvola discesa manuale V.VS4-00	Manual lowering valve	1
2		Dado per valvola discesa manuale	Nut manual lowering valve	1
3	40-0334	Pompa a mano MPC 0 10000	Hand pump	1
4	40-0365	Valvola di controllo discesa VSC 10/11- G-00 (cartuccia)	Lowering control valve	1
5	40-0384	Valvola per elettrovalvola EVH 041/C5-00-00-00	Valve for solenoid valve	5
6	40-0389	Magnete 24V DC	Solenoid	6
7	40-0458	Valvola di sicurezza (max press) VME 06/EN-3-00	Overload valve	1
8	40-0492	Ghiera HD per EVH 04/C5	Ring nut	3
9	40-0626	Valvola di sicurezza (max pressione) VME 06/EN-2-00	Overload valve	1
10	40-0629	Valvola per elettrovalvola EDH 041/42-00-00-00	Valve for solenoid valve	1
11	40-0631	Valvola di non ritorno RC 041/05-00	Check valve	1

GRUPPO ELETTRICO centralina / ELECTRCI GROUP power unit



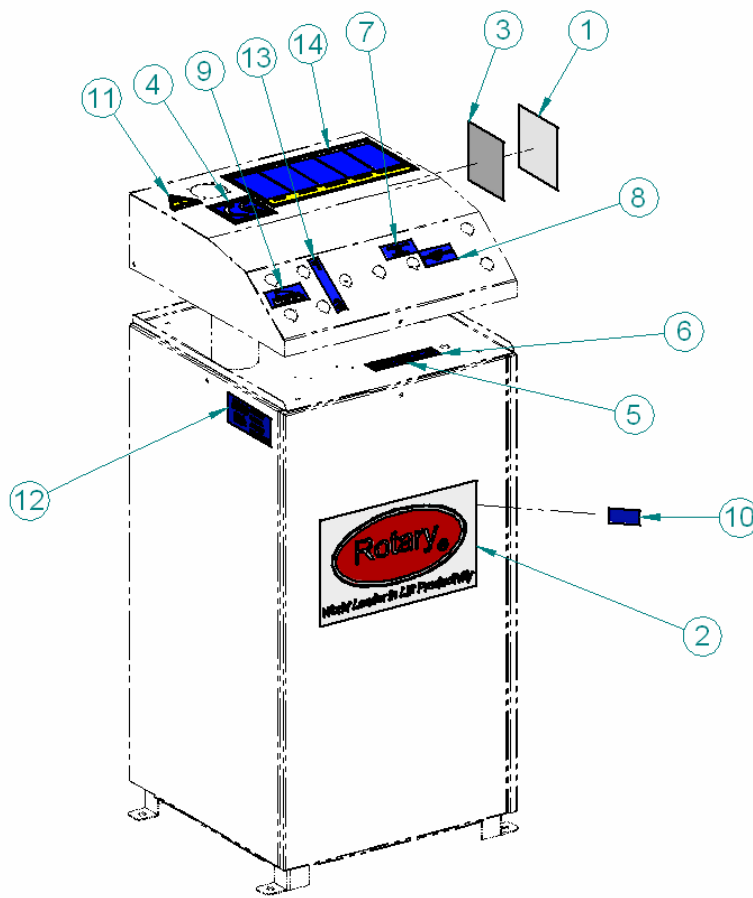
Pos.	Cod.	Descrizione	Description	Q.ta
1	30-0115	Dado alto M4 UNI-EN 24033	Nut M4 M4 UNI-EN 24033	24
2	30-0117	Vite TCC M4x10 UNI-7687	Screw M4x10 UNI-7687	12
3	30-0201	Vite TCEI M10x20 UNI 5931	Screw TCEI M10x20 UNI 5931	4
4	30-0343	Vite TCC M4x30 UNI-7687	Screw TCC M4x30 UNI-7687	4
5	30-0417	Vite TCC M3x12 UNI-7687	Screw M3x12 UNI-7687	4
6	50-0005	Raccordo aria "T" rapito x T.6	"T" air fitting	2
7	50-0027	Raccordo aria "L" gir. 1/8x T6	"L" rotating air fitting	6
8	50-0035	Tubo Rilsan 6x4 neutro	Hose 6x4	1
9	50-0035	Tubo Rilsan 6x4 neutro	Hose 6x4	1
10	50-0035	Tubo Rilsan 6x4 neutro	Hose 6x4	1
11	50-0035	Tubo Rilsan 6x4 neutro	Hose 6x4	1
12	50-0037	Elettrovalvola aria 1/8 3 vie 24 V DC	Air solenoid valve	2
13	50-0077	Valvola P.O. 3/2 1/8 UNIVER	Valve for sliding plates	1
14	60-0054	Blocchetto cont. NO		6
15	60-0056	Blocchetto cont. NC		1
16	60-0069	Interruttore generale		1
17	60-0077	Fusibile CH 10 16 A	Fuse	3
18	60-0085	Guida omega per porta fusibili L=65 mm	Omega guide for fuses holder	2
19	60-0096	Motore elettrico	Electric motor	1
20	60-0097	Contattore 4 KW 24 V	Contactore	1
21	60-0098	Avvisatore acustico 24 V	Beeper	1
22	60-0110	Portalamпада aliment. diretta	Lamp	1
23	60-0114	Pulsante plastica nero	Plastic Push button	5
24	60-0116	Pulsante fungo rotazione	Emergency push button	1
25	60-0167	Guaina nera in PVC D.12 (pulsantiera)		1
26	60-0198	Fusibile 5x20 rapido 1A	Fuse 5x20 1A	1
27	60-0243	Freccia	Arrow	5
28	60-0259	Fusibile 5x20 rapido 5A	Fuse 5x20 5A	2
29	60-0294	Selettore 2P	2 positions selector	1
30	60-0324	Porta fusibili 3 P Z-SH/3 (32A)	Fuses holder	1
31	60-0517	Lampada spia bianca	Pilot lamp	1
32	60-0598	Relé temporizzato RM12-24V SR45.67		1
33	60-0599	Zoccolo portarelé temp. tipo 90/20		1
34	60-0638	Morsetto terra TE 6.0 6mmq		1
35	60-0681	Scheda elettrica T040	PC board T040	1
36	60-0683	Scheda elettrica T040 / B	PC board T040 / B	1
37	60-0684	Scheda elettrica T040 / C	PC board T040 / C	1
38	60-0704	Trasformatore 120 VA 0-230-400 V / 0-19 V (PF0)	Transformer	1
39	60-0736	Connettore elettroval. oleodin. (quadrato)	Connettor elettrovalve oil	6
40	60-0738	Connettore elettroval. Aria (rettangolare)	Connettor elettrovalve air	2
41	60-0773	Morsetto passante		3
42	61-0001	Sezionatore con cavo	Main switch	1
43	61-0019	Cavo motore 4x1.5	Cable motor	1
	60-0032	Cavo antif. Unipol. 0.5mmq	Cable electric 0.5mmq	mt.5.00
	60-0067	Cavo antif. Unipol. 1mmq	Cable electric 1mmq	mt.2.50
	60-0336	Fascetta nylon mm135x2.6		6
	60-0775	Fascetta nylon mm200x4.8		8

SEZIONATORE CON CAVO / MAIN SWITCH 61-0001



Pos.	Cod.	Descrizione	Description	Q.ta
1	60-0018	Occhiello rosso RF M4		1
2	60-0023	Occhiello giallo GF M4		1
3	60-0037	Cavo sezionatore VG antif. 4x1.5		1
4	60-0037	Cavo sezionatore VG antif. 4x1.5		1
5	60-0086	Interruttore generale 3x16A		1
6	60-0148	Puntalino nero PKE 1508-1.5		13

ADESIVI centralina / ADESIVI power unit



Pos.	Cod.	Descrizione	Description	Q.ta
1	72-0131	Adesivo "Coprimatricola" (11x11)		1
2	80-	Adesivo "Rotary"		1
3	80-	Etichetta "Matricola" (10x10)		1
4	80-0033	Adesivo "CE" (8x8)		1
5	80-0034	Adesivo "Simb. Assetto 2" (6x2.8)		1
6	80-0035	Adesivo "Simb. Assetto 1" (6x2.8)		1
7	80-0036	Adesivo "Simb. Ponte" (6x2.5)		1
8	80-0037	Adesivo "Simb. Torretta" (6x3)		1
9	80-0038	Adesivo "Simb. Sicurezza" (7x3)		1
10	80-0039	Adesivo "Freccia" (5x2.5)		1
11	80-0042	Adesivo "400 Volt" (6x7)		1
12	80-0110	Adesivo "5000 KG" (12.5x5)		1
13	80-0135	Adesivo "1-2" (10x2)		1
14	80-0300	Adesivo "Raccomandazioni multilingue" (28x15.5)		1